



Hava Süspansiyonlu Sistemler

Air Suspension Systems

- 10' lu Z Makas Kulak (6mm-8mm) **1**
Hanger Bracket (6mm-8mm)
- 10' lu Z Makas Kulak (8mm-10mm) **2**
Hanger Bracket (8mm-10mm)
- 10' lu Z Makas Kulak (6mm-8mm) **3**
Hanger Bracket (6mm-8mm)
- Dingil Kaldırma Aparatları **4**
Lift Axle Components
- Yedek Parçalar **5-6**
Spare Parts

Mekanik Süspansiyonlu Sistemler

Mechanical Suspension Systems

- 140 M Yiğma Makas (8mm-10mm) **8-9**
140 M Mechanical Suspension Set (8mm-10mm)
- 120 M Yiğma Makas (6mm) **10-11**
120 M Mechanical Suspension Set (6mm)
- 140 M Yiğma Makas (8mm-10mm) **12-13**
140 M Mechanical Suspension Set (8mm-10mm)
- Yedek Parçalar **14-15**
Spare Parts

Kamyon Yedek Parçaları

Truck Spare Parts

- Isuzu Beşik Kulak **17**
Isuzu Equalizer Bracket
- Atego Beşik Kulak **17**
Atego Equalizer Bracket

Hakkımızda

About Us

BESA Endüstri Otomotiv firmasının kökleri, M.Fahri Beserek 1980'li yılların başlarında açılan küçük sanayi sitesindeki 150m2'lik atölyesine dayanmaktadır. Sektörde 40 yılı aşkın imalat tecrübesine sahip firma , halen Konya'da bulunan üretim tesisinde treyler süspansiyon sistemleri , aks kaldırma komponentleri ve ağır vasıta makas bağlantı parçaları imalatı yapmaktadır.

Müşteri odaklı çalışan firmamızda, kalite, maliyet ve zamanında teslimat ana prensipleri oluşturmaktadır. Hammadde girişinden mamul çıkışına kadar olan her adımda uygulanan kalite kontrol sistemleri ve ürünlere yönelik denetim testleriyle mamul kalitesi güvence altına alınmıştır. Modern teknolojiyi takip eden makine parkı ve eğitimli personeliyle çalışmalarını sürdüren firmamız açısından önemli olan müşteri memnuniyet göstergeleri titizlikle takip edilip değerlendirilmektedir.

Besa Industry Automotive was established in Konya in 1980 by M.Fahri Beserek. Our factory has started business in closed area of 150 m2 and our production line has grown up on 1.500 m2 closed area. We have manufacturing trailer suspension systems, axle lift components and trucks leaf spring parts.

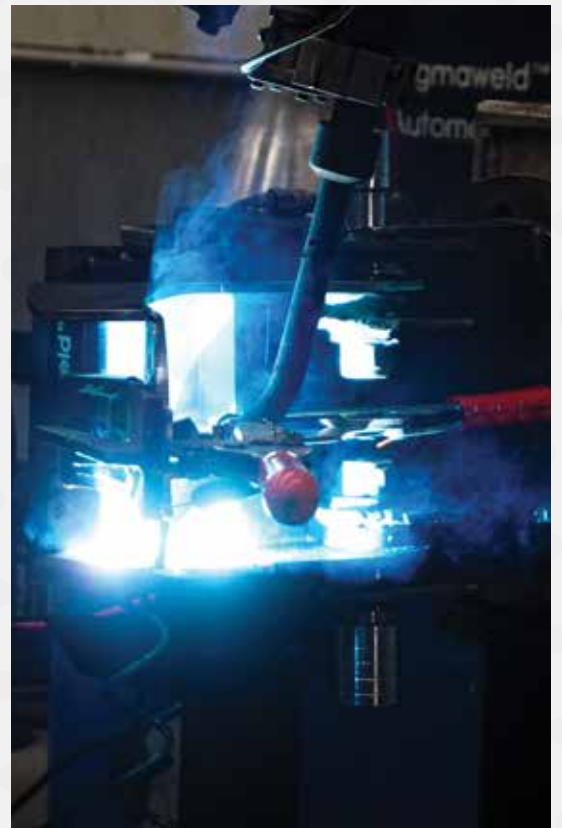
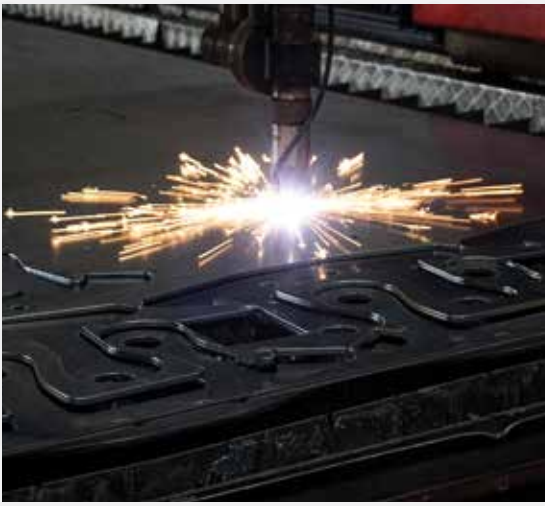
We have production range over 35 different kind of product manufacturing on EU standards.

Besa Industry focus on growth is moving rapidly towards success with low cost, high quality and best prices. Offering products at international quality standards in order to add value to our customers success and quality. Besa Industry has export products over 15 countries with high standards, and fast delivery.

be safe.





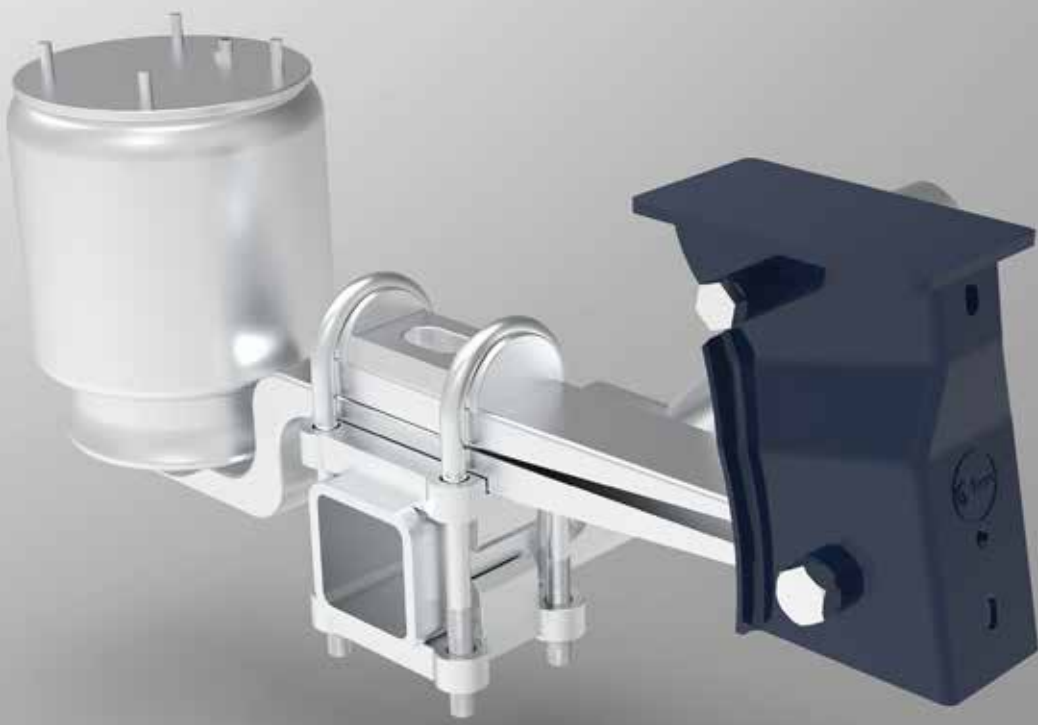




Hava Süspansiyonlu Sistemler

Air Suspension Systems

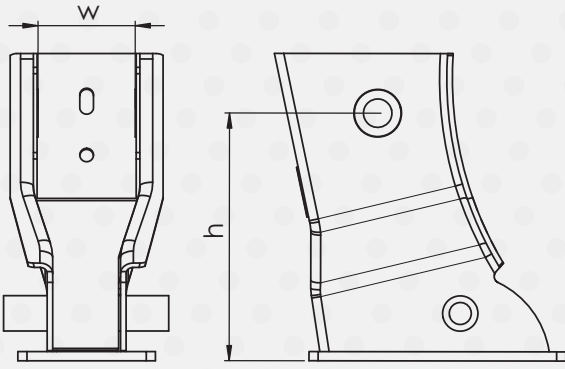




Karekodu akıllı telefonunuzdan okutarak internet sitemizden **ürün detaylarına** ulaşabilirsiniz !
Karekodu akıllı telefonunuzdan okutarak internet sitemizden ürün detaylarına ulaşabilirsiniz !



10'lu Z Makas Kulak (6mm-8mm) Hanger Bracket (6mm-8mm)



Besa Kodu / Besa Code	W (mm)	h (mm)
BS10330637	105	330
BS10300637	105	300
BS10270637	105	270
BS10240637	105	240
BS10200637	105	200

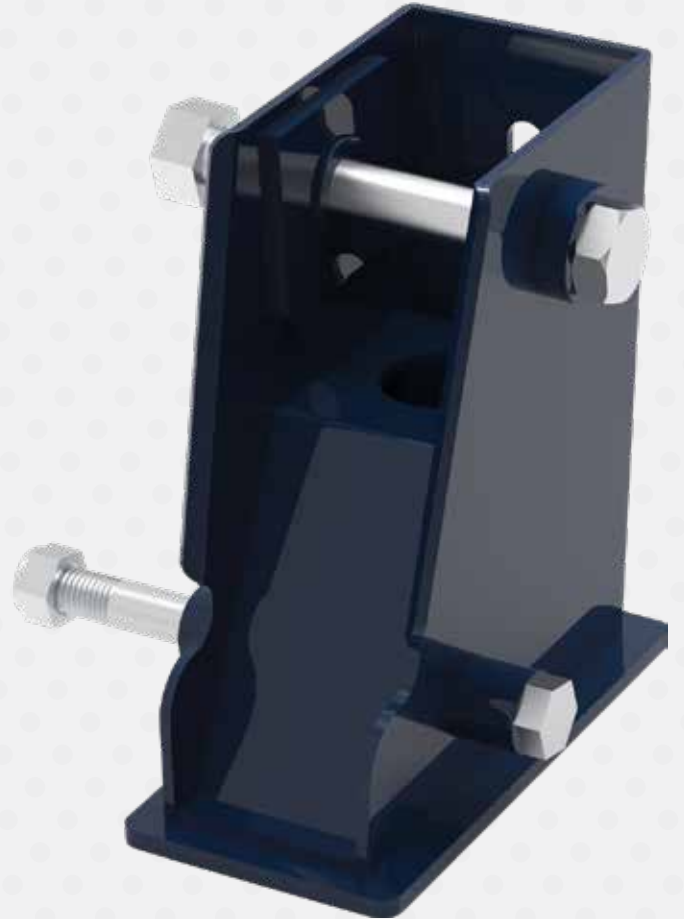
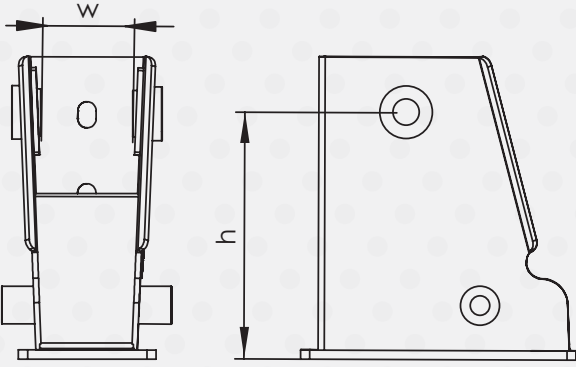




Karekodu akıllı telefonunuzdan okutarak internet sitemizden **ürün detaylarına** ulaşabilirsiniz !
Karekodu akıllı telefonunuzdan okutarak internet sitemizden ürün detaylarına ulaşabilirsiniz !

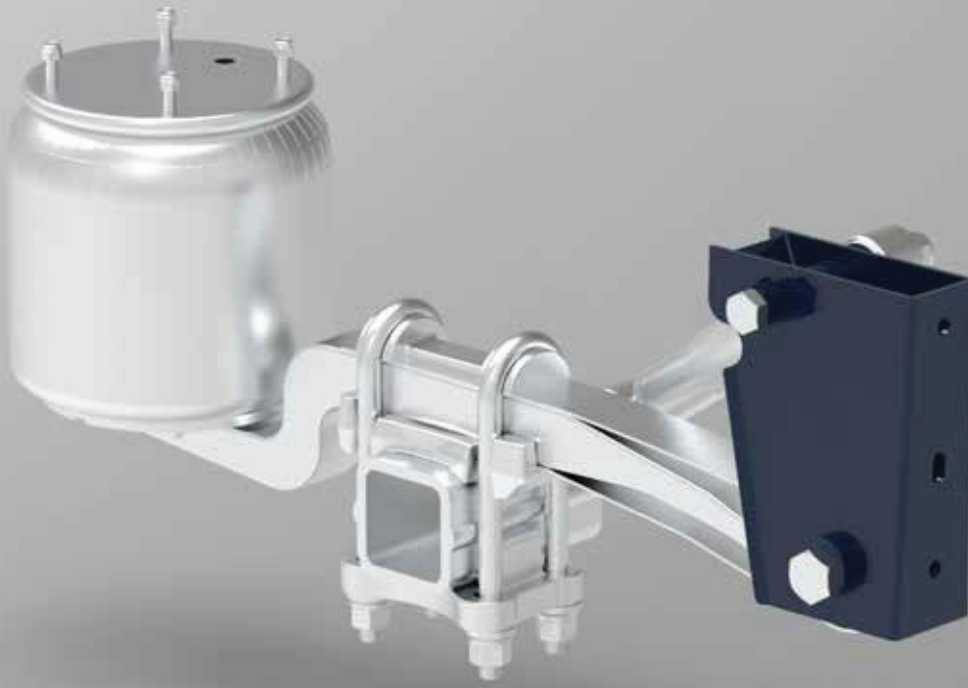


10'lu Z Makas Kulak (8mm-10mm) Hanger Bracket (8mm-10mm)



Besa Kodu / Besa Code	w (mm)	h (mm)
BSD10270837	105	270
BSD10240837	105	240
BSD10200837	105	200

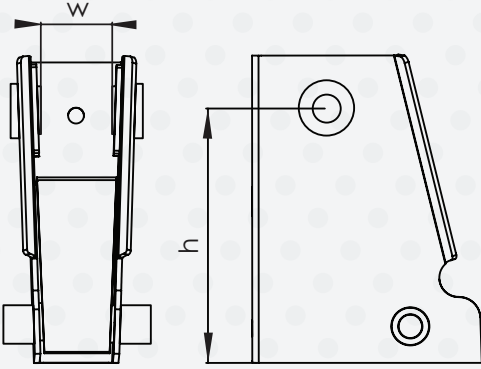




Karekodu akıllı telefonunuzdan okutarak internet sitemizden **ürün detaylarına** ulaşabilirsiniz !
Karekodu akıllı telefonunuzdan okutarak internet sitemizden ürün detaylarına ulaşabilirsiniz !



7'li Z Makas Kulak (6mm-8mm) Hanger Bracket (6mm-8mm)



Besa Kodu / Besa Code	W (mm)	h (mm)
BS07270637	75	270
BS07240637	75	240
BS07200637	75	200



10'lu Kaldırma Aparatı

Lift Axle Components

Besa Kodu / Besa Code

BS10KA30



10'lu Kaldırma Aparatı (Kampanalı Tip)

Lift Axle Components

Besa Kodu / Besa Code

BS10KA30K



7'li Kaldırma Aparatı

Lift Axle Components

Besa Kodu / Besa Code

BS07KA30



Lowbed Kaldırma Aparatı

Lowbed Lift Axle Components

Besa Kodu / Besa Code

BS10LKA30



Yargılı Burç

Bushing

Besa Kodu / Besa Code

BSYKB30



Aparat Burcu

Bushing

Besa Kodu / Besa Code

BSACB30



Hava Körüğü

Air Spring

Besa Kodu / Besa Code

BSHK22005



Plastik Sarı Burç

Plastic Bushing

Besa Kodu / Besa Code

BSAPB20

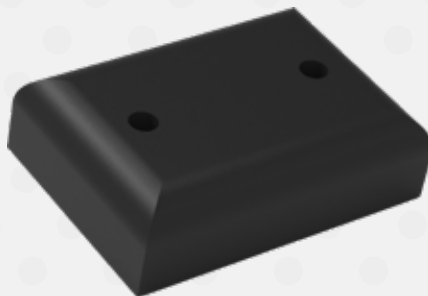


Hava Körüğü

Air Spring

Besa Kodu / Besa Code

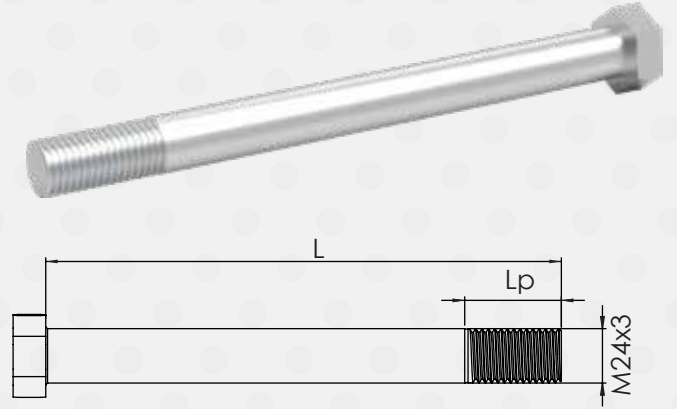
BSTAT10



M24 Perno

M24 Pin

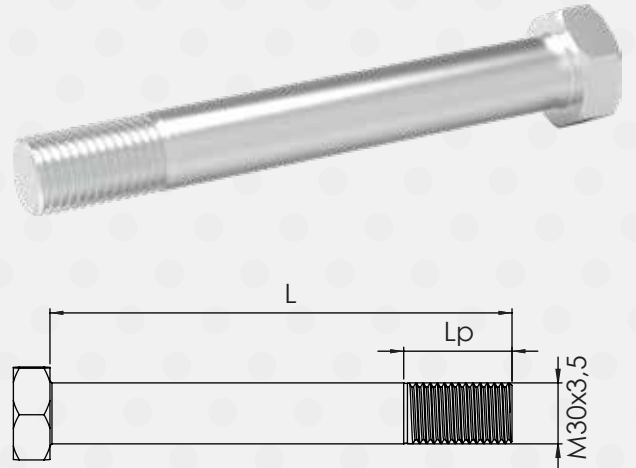
Besa Kodu / Besa Code	L _(mm)	Lp _(mm)
BSM24230	230	50
BSM24250	250	50
BSM24285	285	50



M30 Perno

M30 Pin

Besa Kodu / Besa Code	L _(mm)	Lp _(mm)
BSM30150	150	50
BSM30160	160	50
BSM30170	170	50
BSM30200	200	50
BSM30240	240	50
BSM30260	260	50



M24 Somun

M24 Bolt Nut

Besa Kodu / Besa Code
BSM24F



M30 Somun

M30 Bolt Nut

Besa Kodu / Besa Code
BSM30F





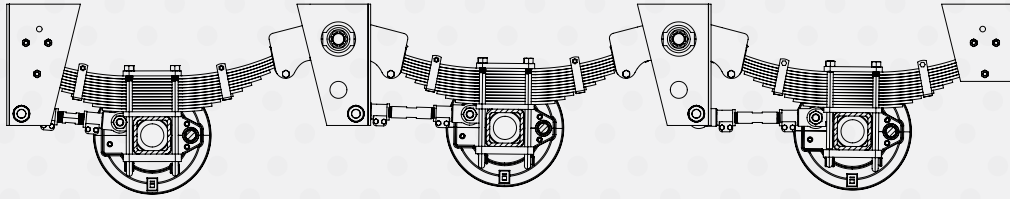
Mekanik Süspansiyonlu Sistemler

Mechanical Suspension Systems





Karekodu akıllı telefonunuzdan okutarak internet sitemizden **ürün detaylarına** ulaşabilirsiniz !
Karekodu akıllı telefonunuzdan okutarak internet sitemizden ürün detaylarına ulaşabilirsiniz !

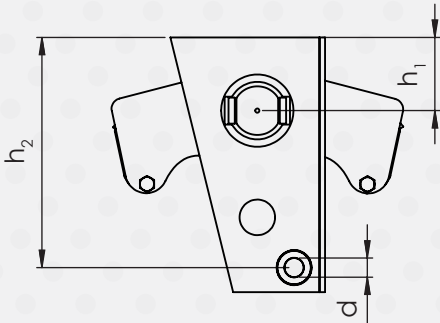


140 M Yiğma Makas (8mm-10mm)

140 M Mechanical Suspension Set (8mm-10mm)

Beşik Kulak

Equalizer Bracket

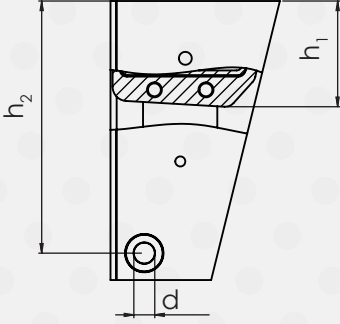


Besa Kodu / Besa Code	h_1 (mm)	h_2 (mm)	d (mm)
BSMK3DT14	140	440	36



Ön Çekici

Front Hanger Bracket

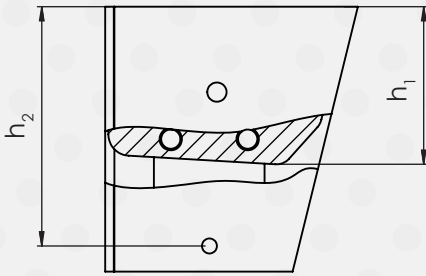


Besa Kodu / Besa Code	h_1 (mm)	h_2 (mm)	d (mm)
BSMK3DT14	440	184	36



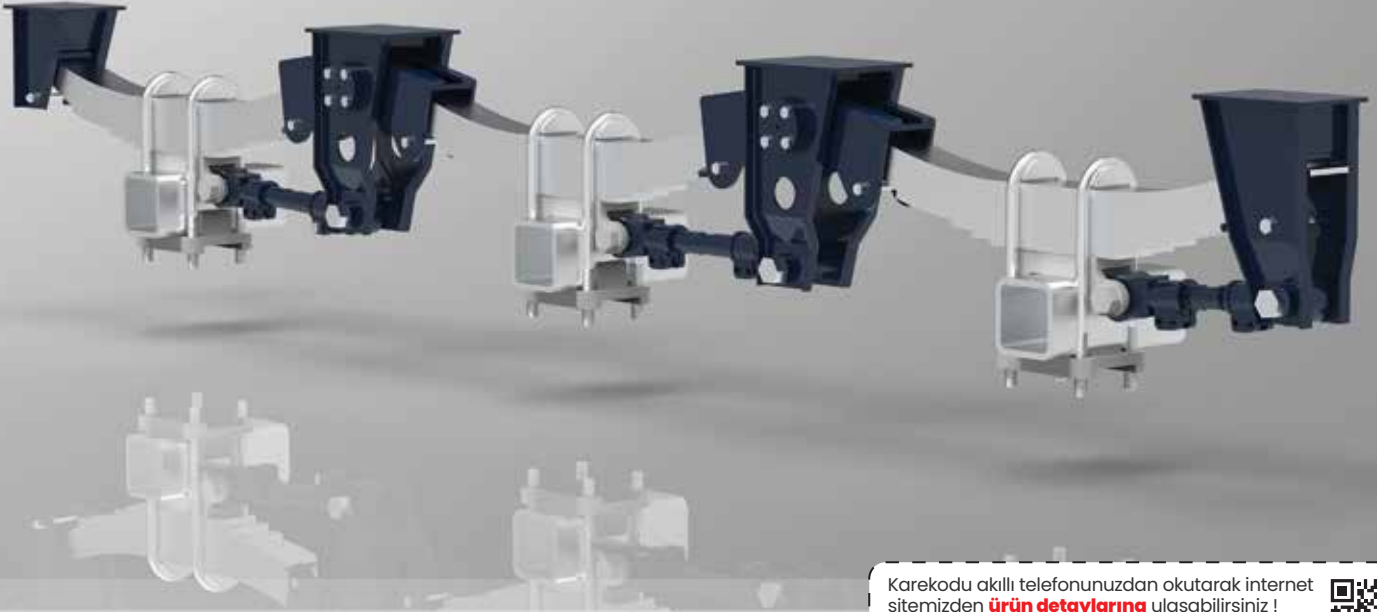
Arka Kayıcı

Rear Hanger Bracket

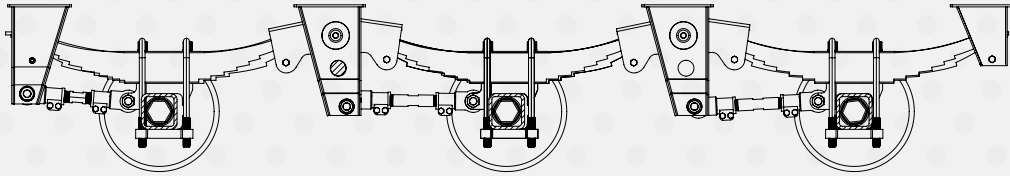


Besa Kodu / Besa Code	h_1 (mm)	h_2 (mm)
BSMK3DT14	184	280





Karekodu akıllı telefonunuzdan okutarak internet sitemizden **ürün detaylarına** ulaşabilirsiniz !
Karekodu akıllı telefonunuzdan okutarak internet sitemizden ürün detaylarına ulaşabilirsiniz !

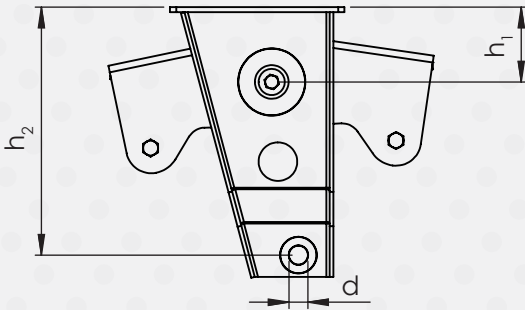


120 M Yığma Makas (6mm)

120 M Mechanical Suspension Set (6mm)

Beşik Kulak

Equalizer Bracket

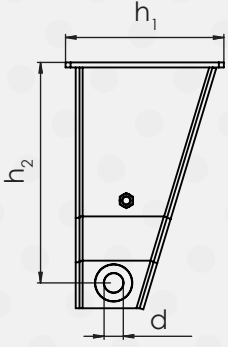


Besa Kodu / Besa Code	h_1 (mm)	h_2 (mm)	d (mm)
BSMK3DT12	120	398	30



Ön Çekici

Front Hanger Bracket

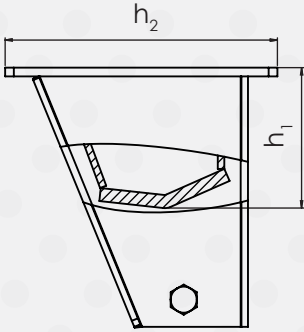


Besa Kodu / Besa Code	h_1 (mm)	h_2 (mm)	d (mm)
BSMK3DT12	250	348	30



Arka Kayıcı

Rear Hanger Bracket

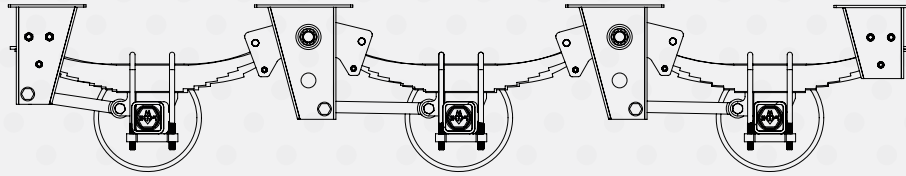


Besa Kodu / Besa Code	h_1 (mm)	h_2 (mm)
BSMK3DT12	138	250





Karekodu akıllı telefonunuzdan okutarak internet sitemizden **ürün detaylarına** ulaşabilirsiniz !
Karekodu akıllı telefonunuzdan okutarak internet sitemizden ürün detaylarına ulaşabilirsiniz !

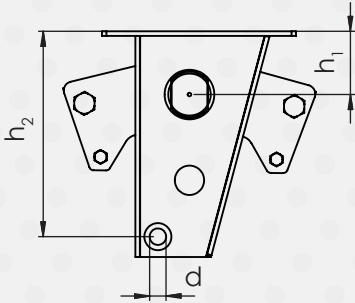


140 M Yığma Makas (8mm-10mm)

140 M Mechanical Suspension Set (8mm-10mm)

Beşik Kulak

Equalizer Bracket

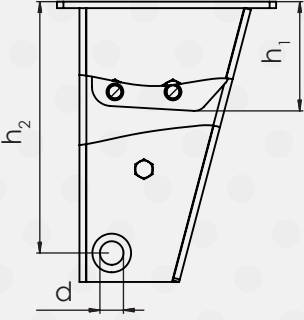


Besa Kodu / Besa Code	h_1 (mm)	h_2 (mm)	d (mm)
BSEMK3DT14	140	455	36



Ön Çekici

Front Hanger Bracket

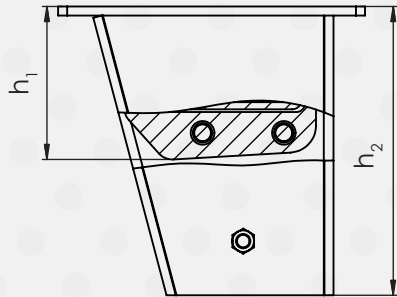


Besa Kodu / Besa Code	h_1 (mm)	h_2 (mm)	d (mm)
BSEMK3DT14	170	390	36



Arka Kayıcı

Rear Hanger Bracket



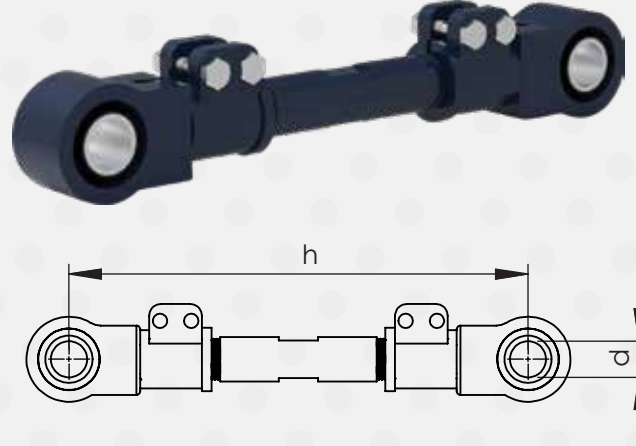
Besa Kodu / Besa Code	h_1 (mm)	h_2 (mm)
BSEMK3DT14	170	320



Ayarlı Bugi Kolu

Adjustable Bogie Arm

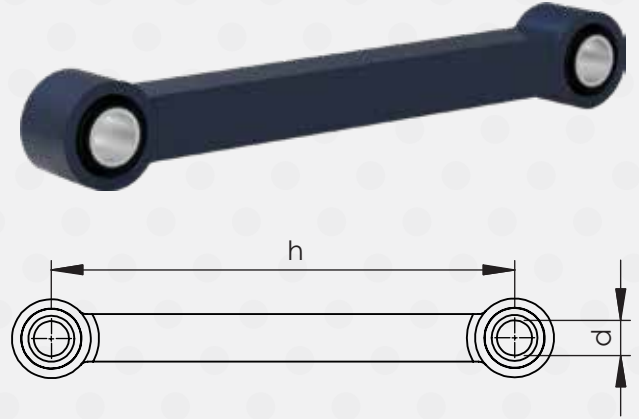
Besa Kodu / Besa Code	h (mm)	d (mm)
BSABK301	370-410	30
BSABK302	460-500	30
BSABK361	370-410	36
BSABK362	460-500	36



Sabit Bugi Kolu

Stable Bogie Arm

Besa Kodu / Besa Code	h (mm)	d (mm)
BSSBK301	390	30
BSSBK302	480	30
BSSBK361	390	36
BSSBK362	480	36



M36 Perno

M36 Pin

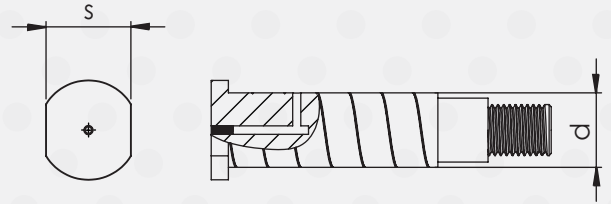
Besa Kodu / Besa Code	L (mm)	Lp (mm)
BSM36155	155	50
BSM36185	185	50
BSM36210	210	50



Yığıma Makas Beşik Pernosu

Mechanical Suspension Equalizer Pin

Besa Kodu / Besa Code	d (mm)	s (mm)
BSM9570	70	80



Kauçuk Burç

Rubber Bushing

Besa Kodu / Besa Code
BSRB36



Döküm Takoz

Wedge

Besa Kodu / Besa Code
BSWDT90

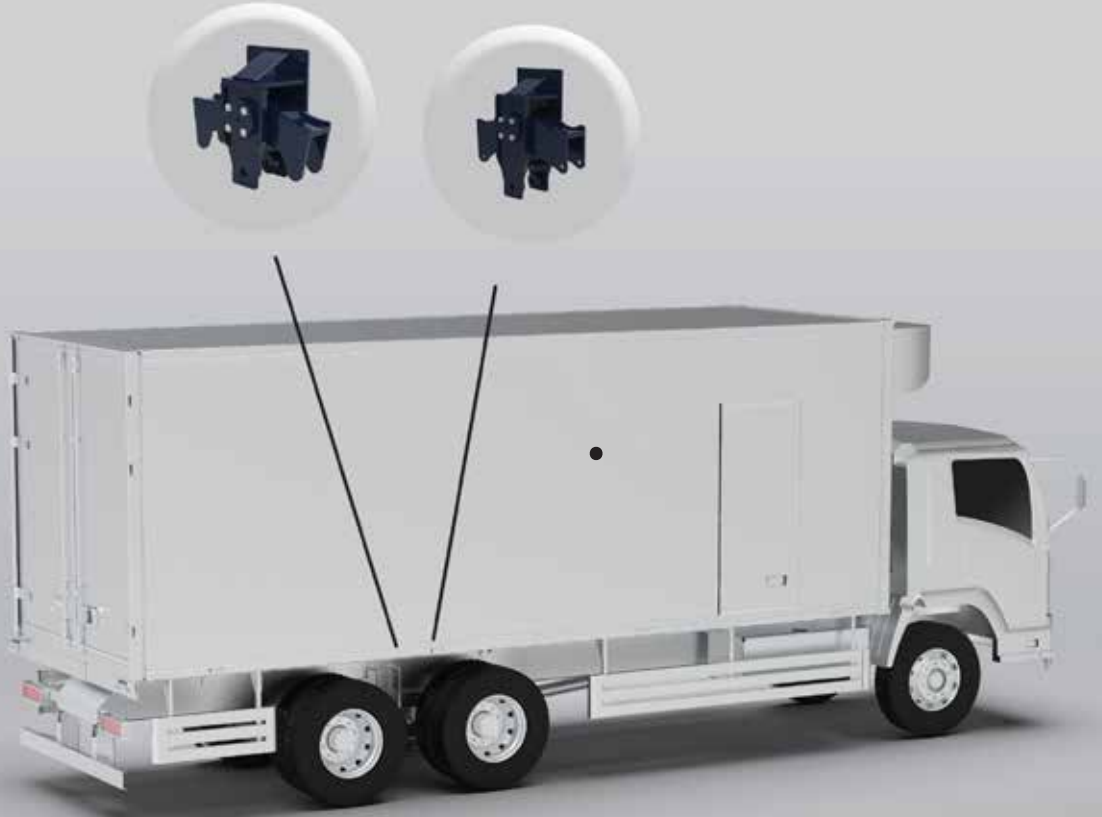


M36 Somun

M36 Bolt Nut

Besa Kodu / Besa Code
BSM36F





Kamyon Yedek Parçaları

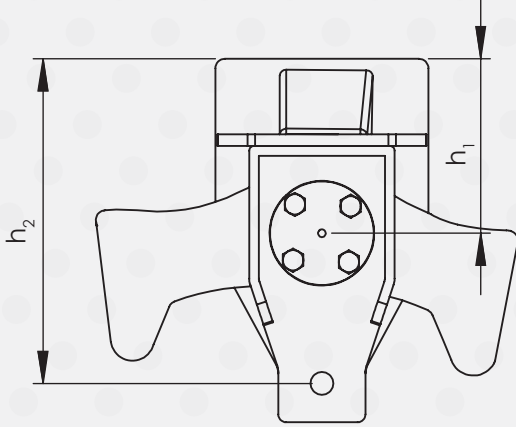
Truck Spare Parts



Isuzu Beşik Kulak

Isuzu Equalizer Bracket

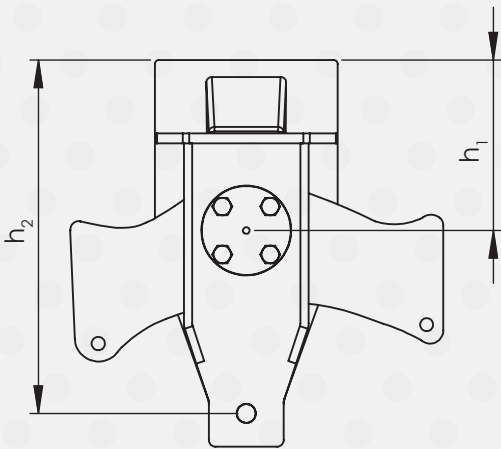
Besa Kodu / Besa Code	h_1 (mm)	h_2 (mm)
BSIB180	180	335

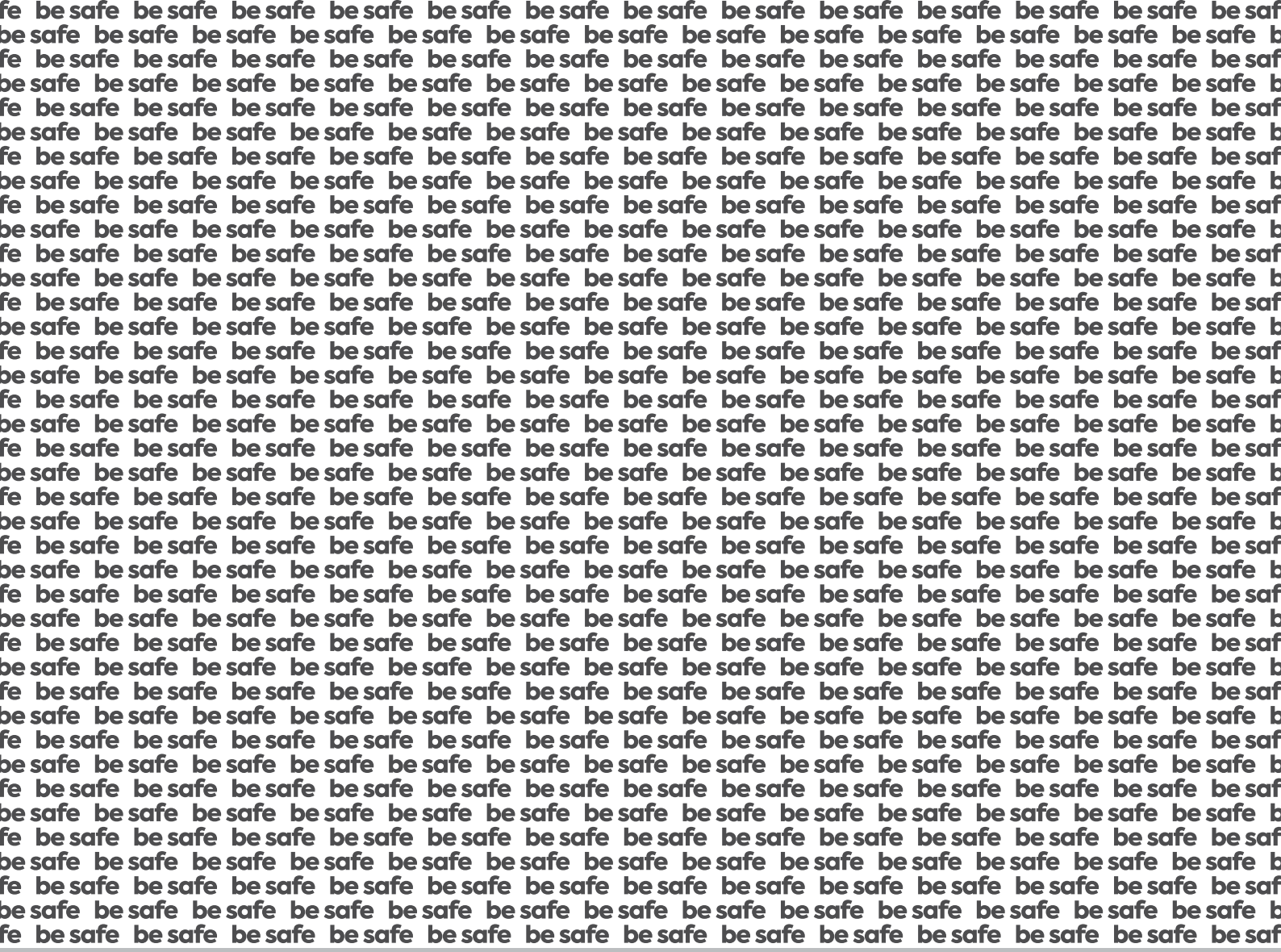


Atego Beşik Kulak

Atego Equalizer Bracket

Besa Kodu / Besa Code	h_1 (mm)	h_2 (mm)
BSAB205	205	425





Besa Endüstri Otomotiv Ltd. Şti.

0 (332) 503 40 40
Fevzi Çakmak Mah. Aslım Cad. No:65/B
Kobisan 1 San. Sit. Karatay / KONYA
bilgi@besatr.com - www.besatr.com

